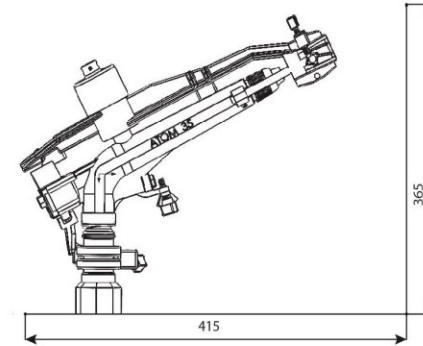


Part circle and full circle Barrel cross section



Water Input / Agua de Entrada:
1,5" (Bsp or Npt)

Operating Pressure / Presión de Servicio Recomendado
2 - 6 kg/cm²

Water Requirement / Requisito de Agua:
9,3 - 32,50 m³/h

Nozzles given with / Boquillas:
14mm - 16mm - 18mm

Body Angle / Ángulo de Cuerpo:
27°

Box Dimension / Dimensión de la Caja
35cm x 45cm x 12cm

Weight / Peso
2,6kg

Atom35

Meme Çapı Nozzle diameter Diámetro de la bluse Diámetro de la tobera Durchmesser der Hauptdüse Diámetro ugello		Basınç Pressure Presion Wasserdruck im Beregnr Pressione		Atış Yarı Çapı Jet Length Portée Chorro Tragweite Gittata		Su Tüketimi Capacity Débit Capacidad Kapazität Portata		Değerler bir Fiskiye içindir Values for a single sprinkler Données pour 1 arros, tout seul Datos para cada rociador Technische Daten für Einzelberegnr Dati relativi ad 1 irrigatore				
mm	inch	kg/cm ²	lbs/inch	m	feet	l/min	m ³ /h	G.P.M.	m ²	acre	mm/h	
12	.47	2	29	20,0	66	152	9,3	41	1256	0,31	7,4	
	.47	3	44	24,0	79	182	11,2	49	1809	0,45	6,2	
	.47	4	56	27,0	89	211	13,0	57	2289	0,57	5,7	
	.47	5	70	28,0	92	236	14,2	63	2462	0,61	5,2	
	.55	2	29	21,0	69	195	12,1	53	1384	0,34	8,4	
	.55	3	44	25,0	82	239	14,5	64	1962	0,48	7,4	
14	.55	4	56	29,0	95	277	16,9	74	2640	0,65	6,4	
	.55	5	70	30,0	98	309	18,9	83	3017	0,75	6,3	
	.62	2	29	22,0	72	247	15,2	67	1519	0,38	10,0	
	.62	3	44	26,0	85	303	19,9	83	2123	0,52	8,9	
	.62	4	56	30,0	98	351	21,5	95	2826	0,70	7,5	
	.62	5	70	32,0	105	391	24,0	106	3215	0,79	6,9	
16	.70	3	44	27,0	89	378	23,1	102	2461	0,61	9,4	
	.70	4	56	30,0	98	436	27,0	119	3017	0,75	8,9	
	.70	5	70	34,0	112	487	30,1	133	3629	0,90	8,1	
	.70	6	85	35,0	115	533	32,5	143	3847	0,95	7,9	
									Sulanan Alan Irrigated area Surface arrosée Superficie irrigada Beregnete Superficie irrigata		Yağış Miktarı Rainfall per hour Pluviométrie horaire Superficie horaria Wassermenge pro Stunde Intensität oraria	

Los datos de rendimiento se obtuvieron bajo condiciones de prueba ideales y pueden verse afectadas por el viento y proporciona otros factores. La presión se refiere a la presión en la boquilla. Las características técnicas son indicativas y no vinculantes.

The performance data were obtained under ideal testing conditions and may be adversely affected by wind and other factors. Pressure refers to pressure at nozzle. The technical characteristics are indicative and not binding

ESP

Cabeza de aspersor de riego óptimo tipo cañón con capacidad de giro completo y en ángulo ajustable para presión media (2,0 6atm). Gracias a su doble orificio de salida de agua y a las boquillas intercambiables, se consigue una distribución uniforme del agua por todas las zonas. Apto para el riego de todo tipo de cultivos de campo y hortalizas. Versátil tanto para usar con sistemas fijos como móviles. Apto para su uso en minas, en el borde de las carreteras, en obras de construcción y para la supresión de polvo en los almacenes de carbón. La estructura principal del producto y la cucharas son de aluminio y el mecanismo de giro de la parte inferior de materiales como el teflón, acero inoxidable y latón. Dispone tanto de un sistema disyuntor fijo estándar como de un sistema disyuntor móvil patentado. Gracias al disyuntor móvil, permite que el agua sea expulsada con el máximo rango de tiro. Este modelo dispone de un tapón ciego para cerrar el segundo orificio de agua, permitiendo el riego en distancias cortas. De esta manera se optimiza el uso del agua.

ENG

It is an impact sprinkler with part and full circle capability. It provides perfect solution with the performance, technology, reliability and the feature of uniform coverage. It can operate with mid pressure (2 - 6 bar) with high efficiency. Its interchangeable nozzles and adjustable jet breaker provide perfect irrigation with evenly distributed water. It is perfect for any agricultural, mining, dust suppression, stable or portable applications. Its main body and arm are made of aluminium, and rotation mechanism is made of brass, Teflon and stainless steel. Its special design jet breaker is proudly patented by us. It enables water to be thrown to maximum shooting range with perfectly adjustable atomised water. It also has got a second water spray which can be closed when water volume is low.